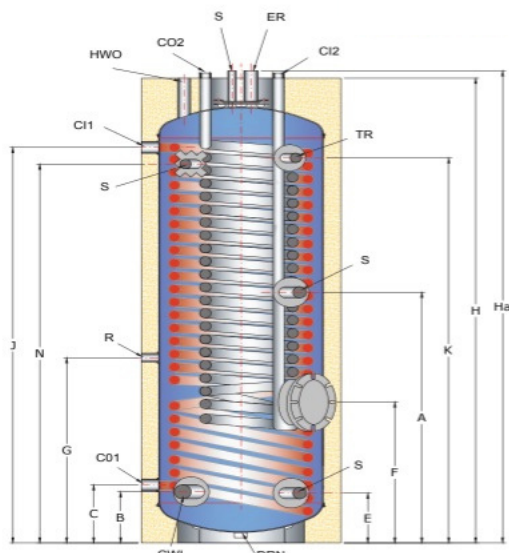


Gas Technic GT BLS Δεξαμενή Θέρμανσης ΖΝΧ

ΤΕΧΝΙΚΕΣ ΠΡΟΔΙΑΓΡΑΦΕΣ

BOILER ΛΕΒΗΤΟΣΤΑΣΙΟΥ ΓΙΑ ΑΝΤΛΙΕΣ ΘΕΡΜΟΤΗΤΑΣ ΜΕ ΗΛΙΑΚΟ ΕΝΑΛΛΑΚΤΗ



Υλικό: Λαμαρίνα

Κόλληση: Αυτόματη κόλληση μετάλλου

Επικάλυψη Προστασίας: Glass - Εμαγιέ (Σμάλτο) και προστασία ανοδίων

Μέγιστη Πίεση Λειτουργίας: 10 bar

Μέγιστη δοκιμαστική πίεση νερού: 15 bar

Μέγιστη Θερμοκρασία Λειτουργίας: 95°C

Μόνωση: Αφρός πολυουρεθάνης 55 mm πάχος πυκνότητας 52kg/m³

Εναλλάκτης: Σωλήνας μεταλλικός

Μέγιστη δοκιμαστική πίεση εναλλάκτη: 25 bar

Ηλεκτρική Αντίσταση: Κατά παραγγελία

Φλάντζα: Διάμετρος Ø 170 mm & Ø 140 mm

Σε όλα τα Boiler Λεβητοστασίου και στα Συνδυασμένης Λειτουργίας Συστήματα (COMBI) είναι απαραίτητο να τοποθετείται Δοχείο Διαστολής - Βαλβίδα Ασφαλείας και Ανοδική Προστασία στο ζεστό νερό χρήσης.

ΚΩΔΙΚΟΣ	BLS 200 ΑΗΘ	BLS 300 ΑΗΘ	BLS 500 ΑΗΘ
Συνολική Χωρητικότητα δοχείου liter	200	310	495
Χωρητικότητα εναλλάκτη C1	22,7	31,5	36,1
Εναλλάκτης C1 είσοδος/έξοδος (C11/CO1)	1.1/2"	1.1/2"	1.1/2"
Επιφάνεια εναλλάκτη m ² C1	2,6	3,6	4,2
Διατομή εναλλάκτη C1	1.1/4"	1.1/4"	1.1/4"
Χωρητικότητα εναλλάκτη C2	5,85	10,8	12,7
Εναλλάκτης C2 είσοδος/έξοδος (C12/CO2)	3/4"	3/4"	3/4"
Επιφάνεια εναλλάκτη m ² C2	1,2	2,2	2,6
Διατομή εναλλάκτη C2	3/4"	3/4"	3/4"
Ανακυκλοφορία R	3/4"	3/4"	3/4"
Είσοδος κρύου νερού CWI	1"	1"	1"
Έξοδος ζεστού νερού HWO	1"	1"	1"
Φλάντζα - Ανόδιο	Ø170 & Ø140	Ø170 & Ø140	Ø170 & Ø140
Για σύνδεση στο boiler με 80°C και νερό 15/60°C kW/L/h	24 1000	40 1000	50 1000
Για σύνδεση στο boiler με 80°C και νερό 15/60°C kW/L/h	60 2000	100 2000	125 2000
B Είσοδος κρύου νερού CWI	260	210	265
L Έξοδος ζεστού νερού HWO	1545	1620	1700
J Είσοδος C1 εναλλάκτη C11	1345	1380	1415
H a Υποδοχή ηλεκτρικής αντίστασης ER	1600	1675	1755
H a Αισθητήριο 3 S3	1600	1675	1755
C Έξοδος C1 εναλλάκτη CO1	305	210	245
G Ανακυκλοφορία R	655	795	830
F Φλάντζα καθαρισμού	480	420	475
H Συνολικό ύψος	1545	1620	1700
J Θερμοστάτης T	1355	1330	1385
K Θερμόμετρο TR	1355	1320	1385
A Αισθητήριο 1 S1	817	850	915
E Αισθητήριο 2 S2	250	190	245
D Διάμετρος	Ø600	Ø630	Ø750
Διαγώνιος (mm)	1523.15	1766.18	1996.24
Βάρος kg	147	192	240