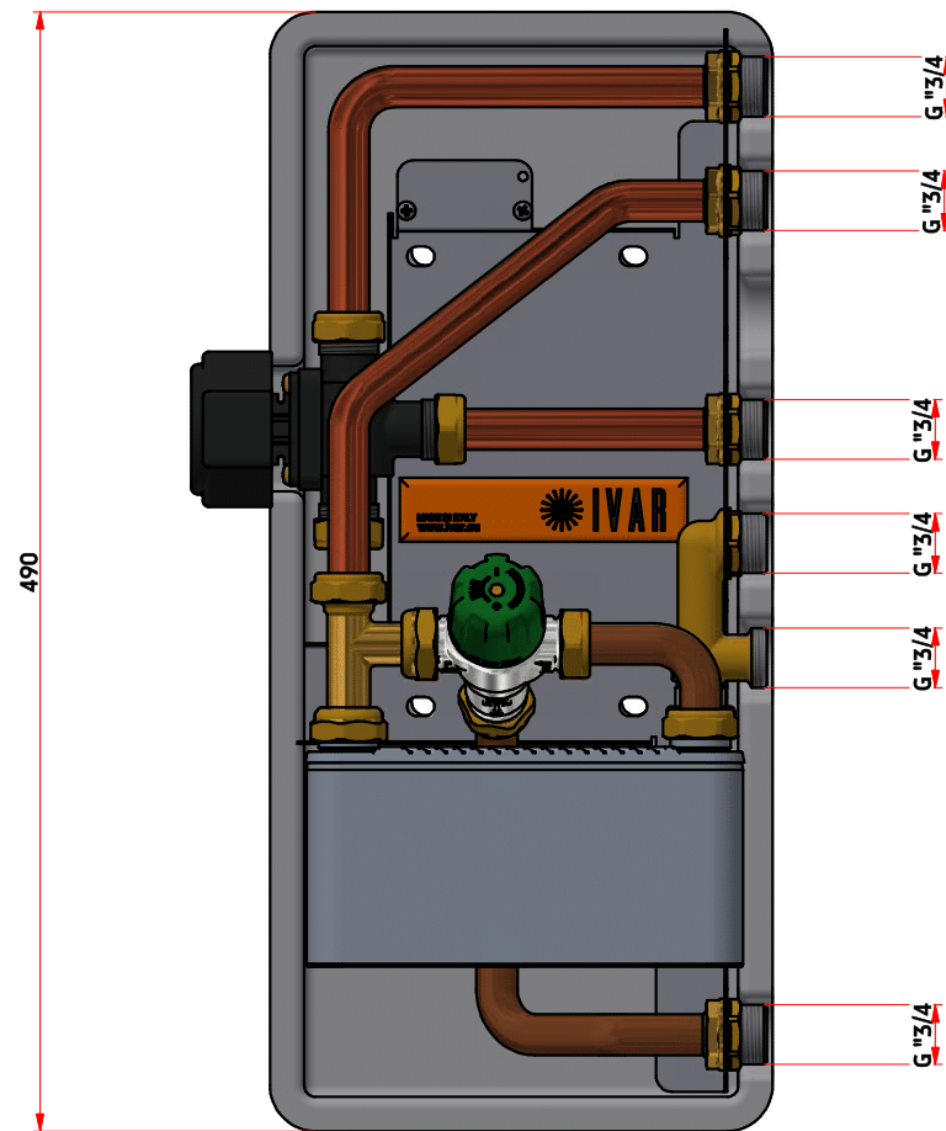
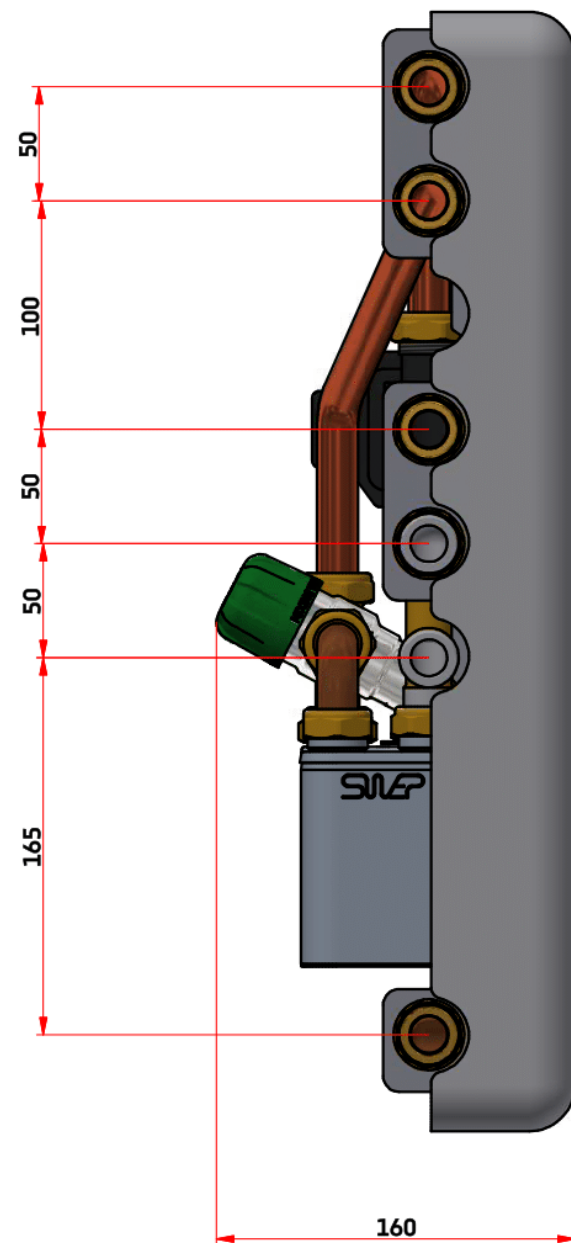


# Διάγραμμα Σύνδεσης IVAR E-SAT Easy



- ← Επιστρεφόμενα νερά θέρμανσης
- ← Είσοδος κρύου νερού (δικτύου)
- Επιστρεφόμενα νερά λέβητα
- ← Προσαγωγή ζεστού νερού λέβητα
- Προσαγωγή ζεστού νερού θέρμανσης
- Ζεστό νερό χρήσης (ZNX)

